

Online-Dienst zum Antragsverfahren E-Ladesäulen

Antragstellende Person

Anrede	Herr
Titel	
Name / Firmenname	Qwello Rhein-Main GmbH
ProviderID	DE QRM
Vorname	
Straße	Windmühlstraße
Hausnummer	3
Postleitzahl	60329
Ort	Frankfurt am Main
Land	Hessen
Telefon	
E-Mail	

Angaben zur Ladesäule

Adresse	Heideplatz 1
Koordinaten	53.07487321149661, 8.875700961250661
Anzahl der Ladepunkte	4

Modell und Maße der Ladesäule (Produktblatt):

Produktblatt.pdf

Lageplan im Maßstab 1:500 mit eingezeichneter Ladesäule:

IMG_0203_compressed.pdf

Grafische Darstellung:

20220302 Qwello_Aufbau_Ladeinfrastruktur_Leitfaden.pdf

Fotomontage mit Vor-Ort-Foto und eingefügter Ladesäule:

Heideplatz.pdf



Freie Hansestadt Bremen

Stadtgemeinde Bremen
Gemarkung: VR 77
Flur: 77
Flurstück: 101/167

Auszug aus dem Liegenschaftskataster

Karte 1:500
Erstellt am: 09.05.2022

N = 5880675

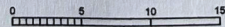
E = 491750



E = 491658

N = 5880569

Maßstab 1:500



Meter

Verantwortlich für den Inhalt:

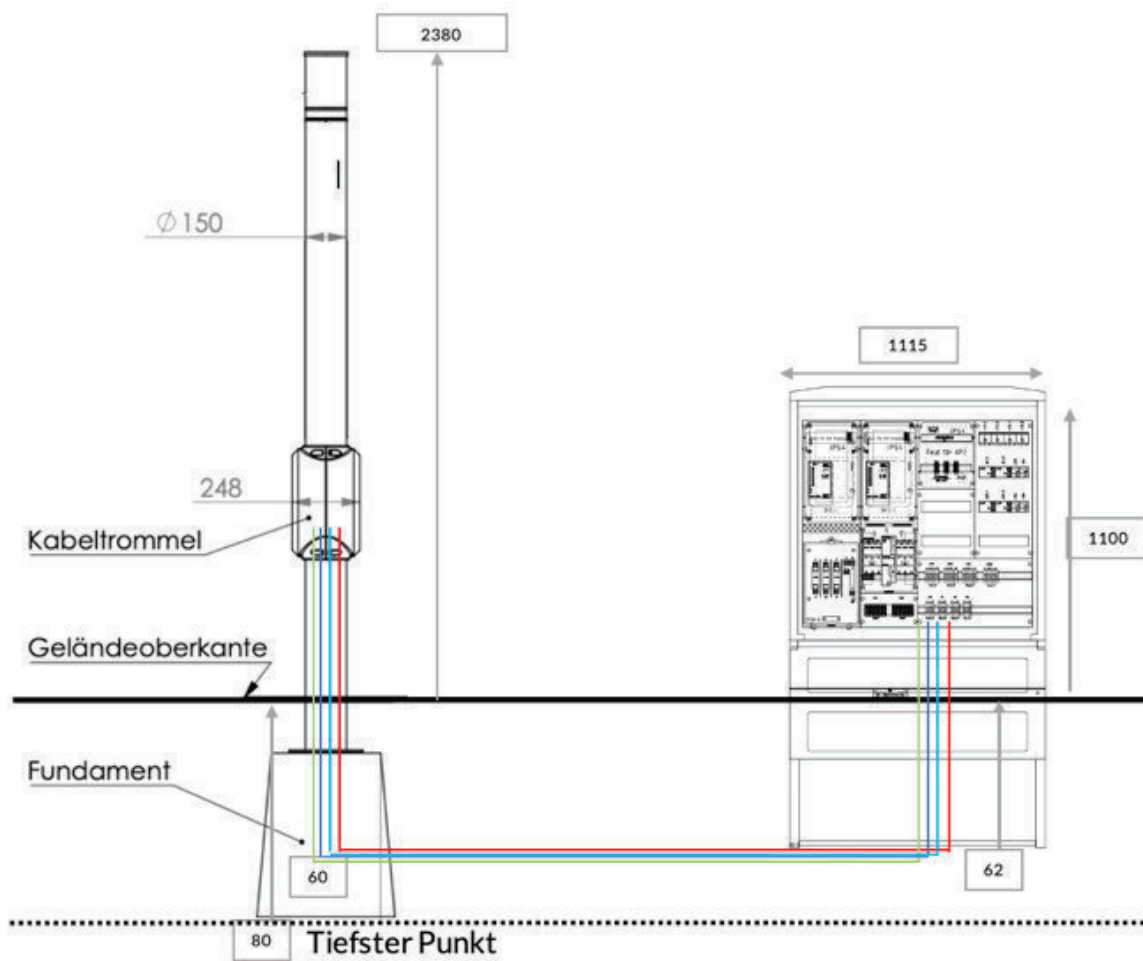
Landesamt GeoInformation Bremen
Lloydstraße 4
28217 Bremen

Bereitgestellt durch:

Landesamt GeoInformation Bremen
Lloydstraße 4
28217 Bremen
Antragsnummer: 22233100

Die Verwendung (Vervielfältigung, Umarbeitung, Veröffentlichung bzw. Weitergabe an Dritte) für nichteigene oder gewerbliche Zwecke ist gemäß § 14 des Gesetzes über die Landesvermessung und das Liegenschaftskataster (Vermessungs- und Katastergesetz) vom 1. November 1990, zuletzt §§ 2, 6, 10, 14 und 23 geändert durch Geschäftsverteilung des Senats vom 5. Juli 2011 und 13. Dezember 2011 (Brem.GBl. 2012 S. 24) nur mit Erlaubnis der Katasterbehörde zulässig.

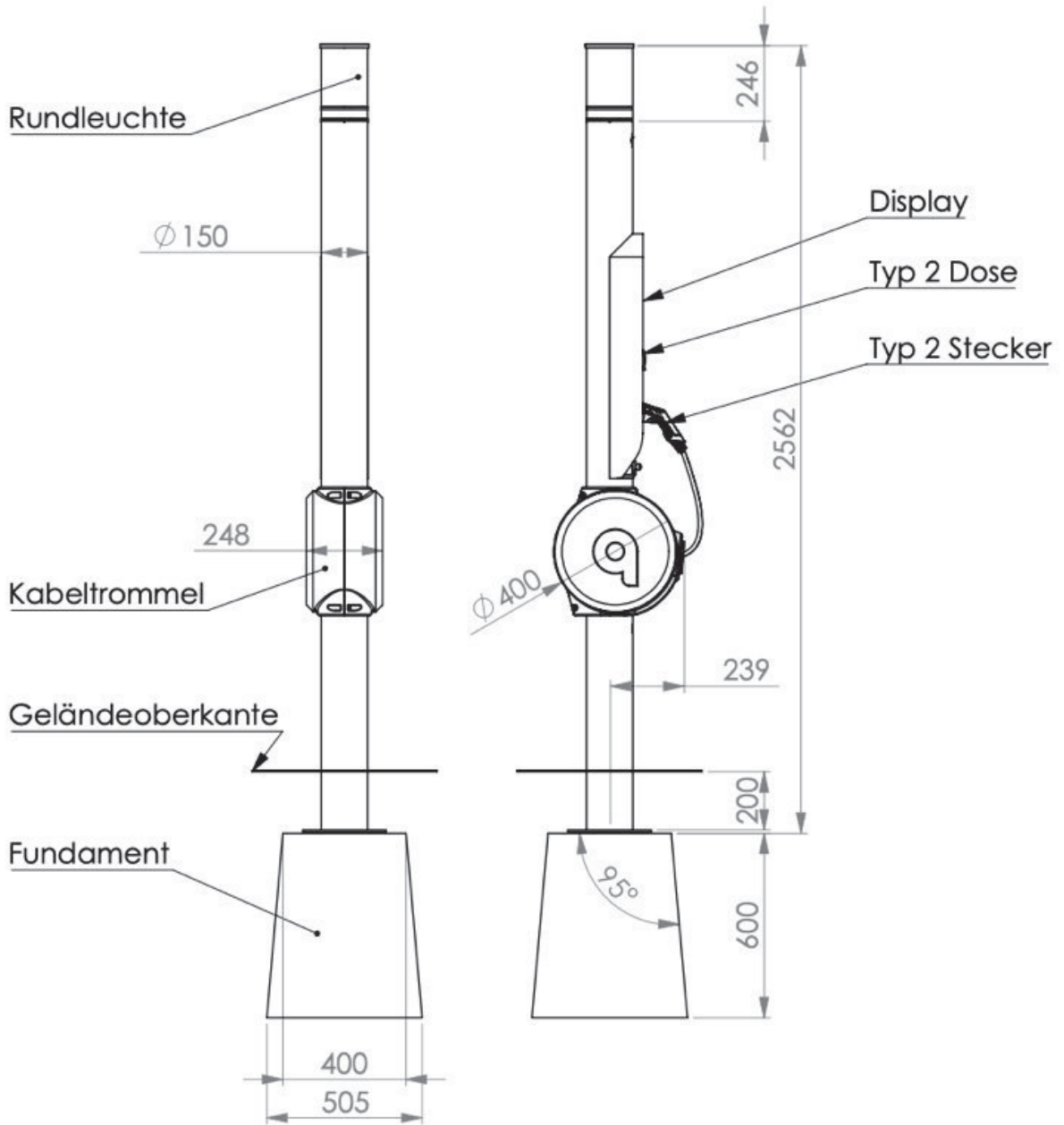
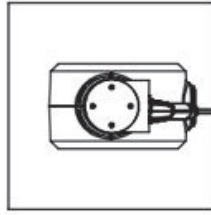


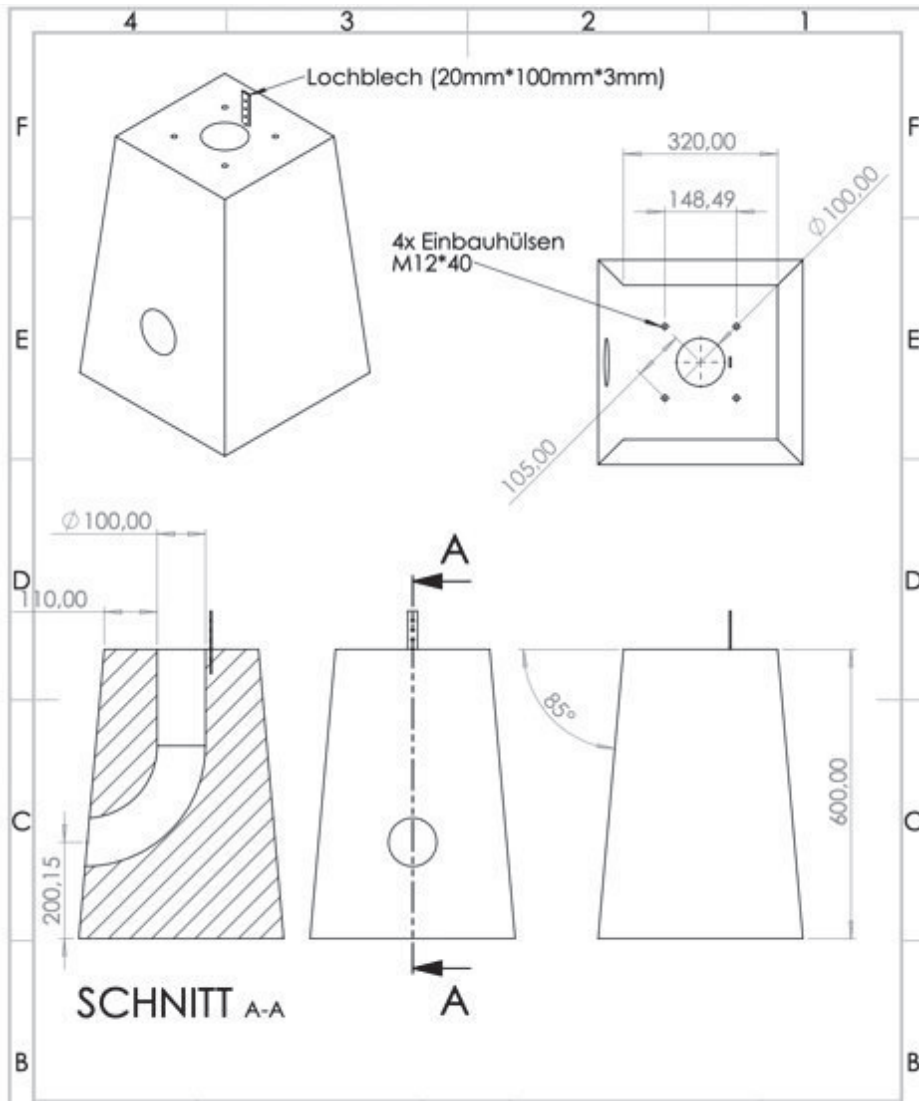


1. Charging Power
2. Component Power
3. Ethernet Cable 1
4. Ethernet Cable 2

4 cables connect each pole to the cabinet.

A total of 16 cables will connect to the cabinet for a location with 4 poles.





Konzept

- 4 Ladepunkte und ein Verteilerkasten / Standort (3 Ladepunkte in Frankfurt)
- Ladepunkt mit Kabel ausgestattet
- Fahrzeugerkennung
- Gute Sichtbarkeit
- Sehr nutzerfreundliche Bedienung

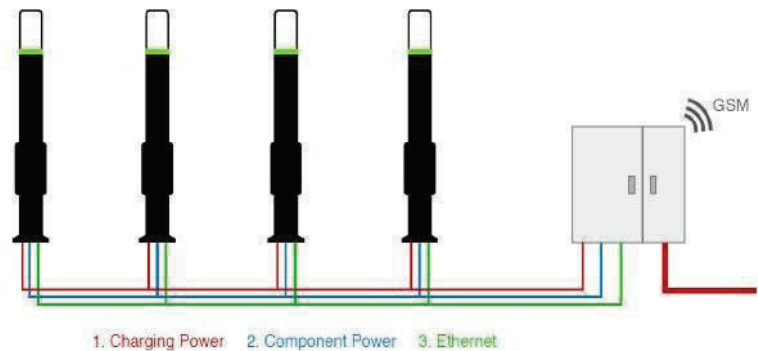
Aufgabenpaket

- Siehe LV (separates Dokument)

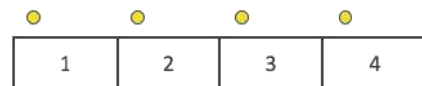
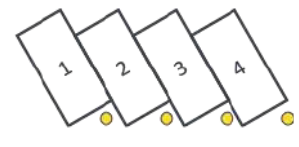
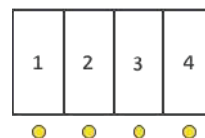
Genereller Aufbau

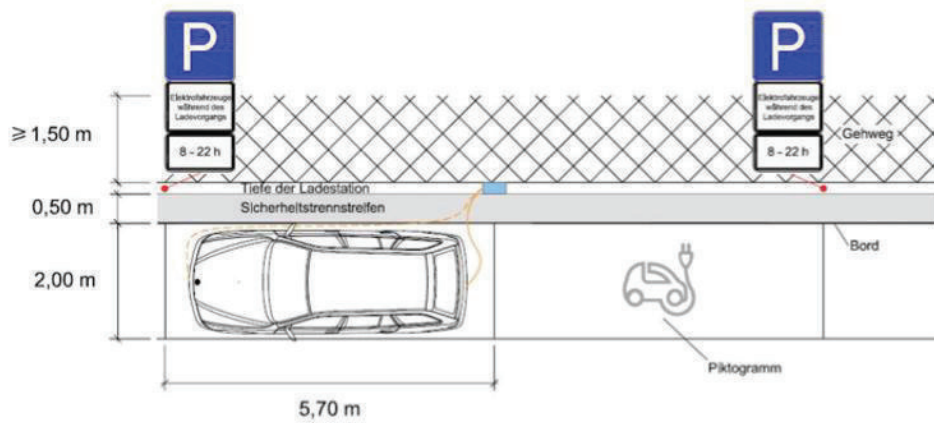
Die Qwello Ladelösung besteht pro Standort aus 3 Ladesäulen und einem Schaltschrank. Der Schaltschrank schließt die Säulen an das Niederspannungsnetz über einen Hausanschluss an und verteilt die verfügbare Leistung über ein

Lademanagement an die Ladesäulen. In den Schaltschrank sind ebenfalls ein GSM Modul und weitere spezifische Komponenten verbaut. Der Schaltschrank kann in variabler Entfernung von den Säulen, je nach städtebaulichen Möglichkeiten, verbaut werden.

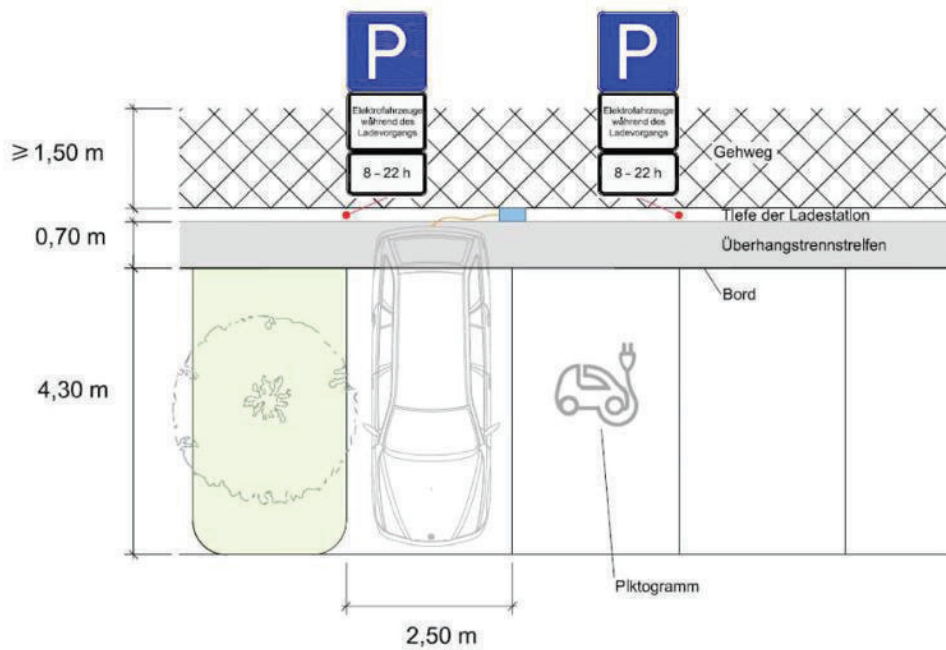


Das schlanke Design der Säulen in Verbindung mit dem integrierten und aufgerollten Kabel ermöglicht zahlreiche Aufstellungs- bzw. Parkmöglichkeiten. Die Kabellänge mit bis zu 6,5m erreicht in den Aufstellungen stets die unterschiedlichen Ladeschnittstellen am Fahrzeug.

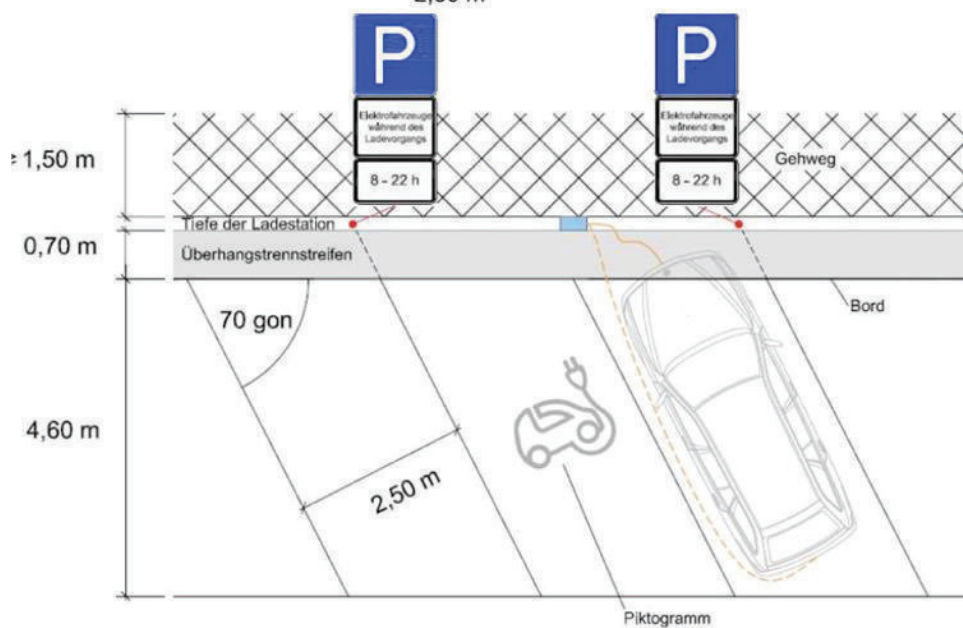




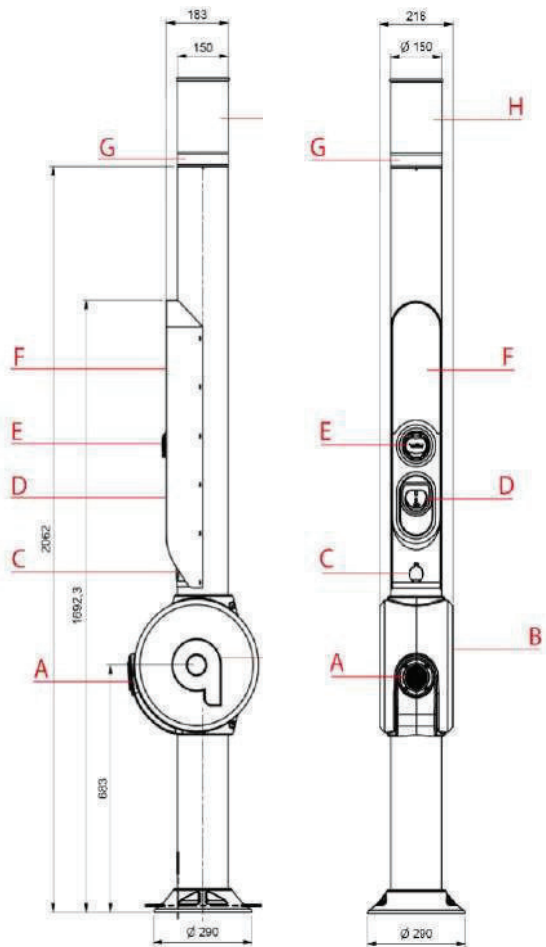
Längsaufstellung



Queraufstellung



Schrägaufstellung



Mechanische Spezifikationen Ladesäule:

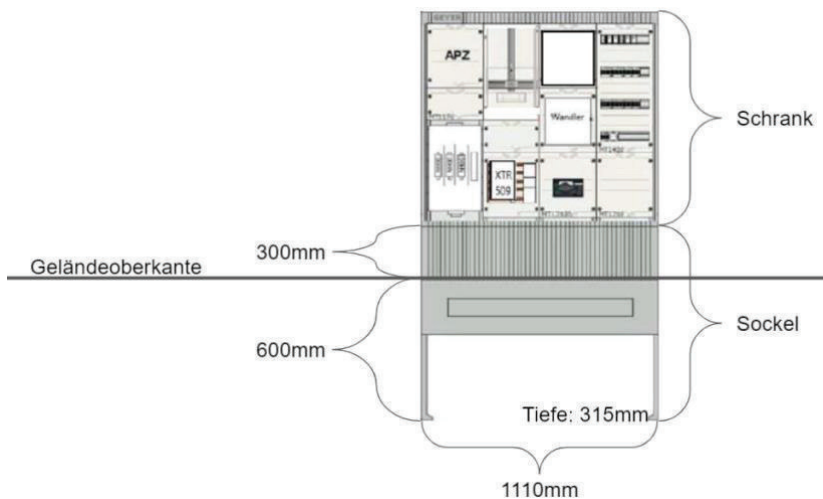
Allgemeine Spezifikationen	
Höhe	ca. 230 cm über Grund
Gewicht	76 kg
IP Protektion	IP54
IK Protektion	IK10 (Display IK08)
Feuerwiderstand	UL 94 V0
Betriebstemperatur	-30°C bis +50°C
Normen	IEC 61439-7:2018 (Low voltage switchgear and controlgear assemblies) IEC 61439-1:2011 (Low voltage switchgear and controlgear assemblies) IEC 61851-1:2017 (Electric vehicle conductive charging system) IEC 60529- 2013 (IP Protection) IEC 62196-2:2016 (Plug) DIN EN 50620:2017 (Cables for electric charging)

- A) Kabelführung
- B) Kabeltrommel
- C) Schloß zur Wartung der Säulen
- D) Typ-2 Steckerhalter mit Verschluss, bis 11 kW Ladestrom
- E) Typ-2 Stecker mit Verschluss, bis 22 kW Ladestrom
- F) Display und Terminal (mit NFC Lesefähigkeit)
- G) Statuslicht, RGB LED (dimmbar, inkl. veränderbaren Abstrahlwinkel und Zeitschaltung)
- H) Weißes Lichtband, LED (dimmbar, inkl. veränderbaren Abstrahlwinkel und Zeitschaltung), passt sich über Sensorik in Intensität automatisch an Umgebungslicht an ein

Elektrische Spezifikationen	
Ladespannung	400 V Wechselspannung (3-phasig) 230 VAC (1-Phasen-Hilfsleitung)
Frequenz	50 Hz
Max Ladestrom	32 A (22 kW Ladung)
Normen	IEC 61851-21-2:2018 Ed 1.0 (EMC) IEC 61000-6-2:2005 + -6-3:2006 + A1:2010 (EMC) ETSI EN 301 489-1 V2.2.0 (2017-03) (EMC) ETSI EN 301 489-3 V2.1.1 (2017-03) (EMC) ETSI EN 301 489-17 V3.2.0 (2017-03) (EMC) ETSI EN 301 489-52 V1.1.0 (2016-11) (EMC) ETSI EN 300 330 V2.1.1 (2017-02) (RFID)
Ladestecker	Typ-2 Anschluss (Nutzerkabel) Typ-2 Anschluss, Kabel bis 7 m (integriertes Kabel)
Max Ladeleistung	22 kW (Nutzerkabel) oder 11 kW (integriertes Kabel)
Kühlung	Aktive Ventilation
Fzg Kommunikation	PWM (Pulsbreitmodulation) Ladung nach IEC 61851-1:2017 und ISO 15118

Bewährte Vorgehensweise

1. Erdaushub ca. 70-75cm (unter den Bestandsleitungen in Frankfurt am Main) vom Netz zum Schrank und vom Schrank zu den Ladesäulen
2. Netzanschluss, optional Glasfaseranschluss
3. Fundament Schrank und Ladesäulen setzen
4. Netzanschluss im Schrank
5. Setzen der Leerrohre vom Schrank zu den Ladesäulen
6. Einbringen von Kabeln in Leerrohre (Strom, Ethernet, optional Glasfaser)
7. Bodenverfüllung und Oberflächenabschluss
8. Setzen der Ladesäulen
9. Oberflächenabschluss um die Ladesäulen



Das Aufbauunternehmen muss sich selbst um folgende Teile kümmern:

- Erdung für den Verteilerschrank (Tiefenerder oder Erdungsband)
- Kabel, Pro Ladestation
 - NYY-J 5x10mm²
 - NYY-J 3x1,5mm²
 - 2*Cat 6 (oder 7) Ethernetkabel
- Leerrohr (D_a=80mm)
- Trassenwarnband
- (andere für den Netzanschluss nötige Materialien und Werkzeuge)

Werkzeug (Qwello spezifisch):

- Ringschraube M12 (zum Heben des Fundaments)
- Ringmutter M10 (zum Heben der Ladestation)
- Bits: T20, T30H, Hex 4mm
- Für das Displaygehäuse: T25H (Schaftlänge 10 cm), Qwello-Schlüssel
- Schlüssel für Verteilerschrank
- Ethernetkabeltester
- EVSE Adapter (Car Simulator)
- Übliche Werkzeuge zum Kabel/Litzen handling (schneiden, abisolieren)

Zeitbedarf: 2,0 Tage pro Baustelle für 3 Säulen

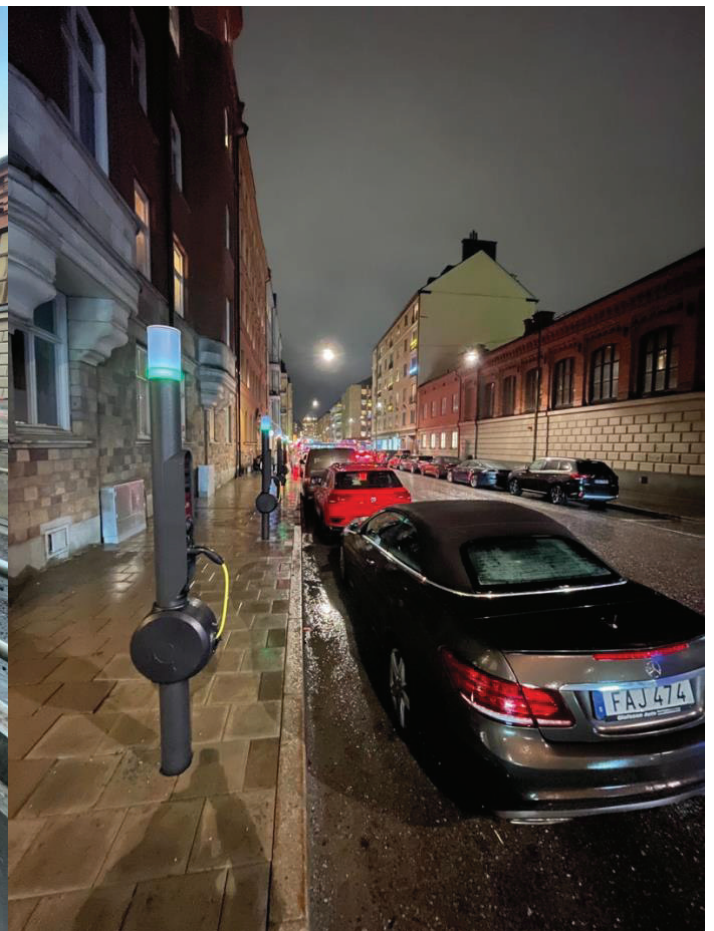
Offene Fläche: 17,1m für paralleles/längs Parken, 7,5m für schräges und queres Parken

Beispiel Pilotstandort München

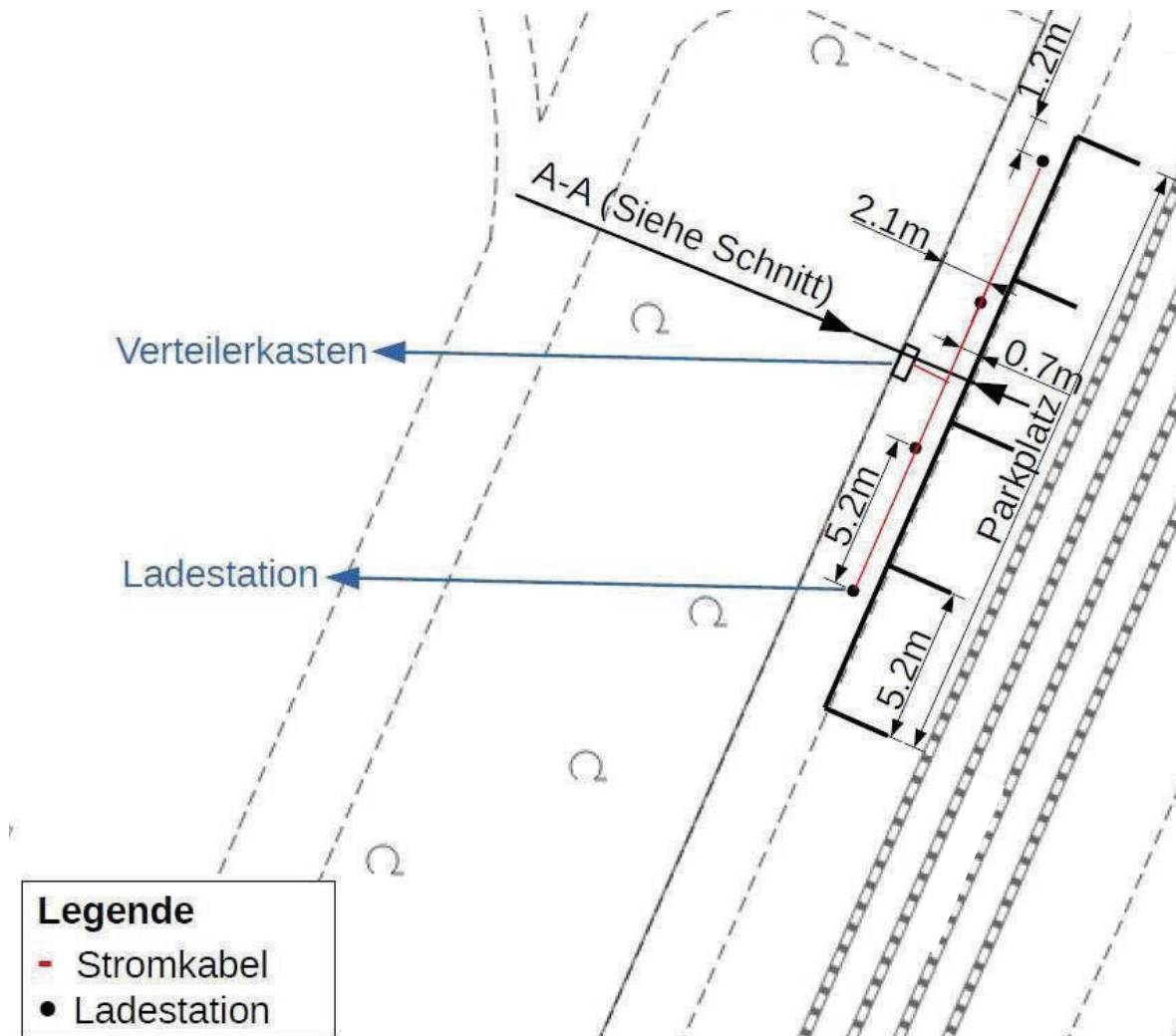




Beispiel Stockholm, Schweden



I. Tiefbau und Kabelverlegung



Ablauf Kabelverlegung:

- 1) Verkehrsrechtliche Anordnung beantragen
- 2) Aufbau Baustelle mit Absperrungen zur Sicherung der Verkehrssicherheit
- 3) Kabelgräben ausheben und Oberfläche aufnehmen
- 4) Kabelverlegung vom Verteilerschrank zu jeder einzelnen Ladestation
- 5) 4 Kabel je Ladestation (2*Strom, 2*Kommunikation)
- 6) Ggf. Verlegung im Schutzrohr
- 7) Trassenwarnband verlegen
- 8) Fundamente setzen
- 9) Unterrohr der Ladestation an Fundament anbringen
- 10) Kabelgräben zuschütten und Oberfläche wieder herstellen

Der Kabelgaben verläuft entlang der roten Linie (also - Stromkabel):

- Gesamtlänge der Gräben: ~7,5m-17,1m
- Tiefe der Gräben: 0,7m
- Die Verbindung zum Verteilerkasten quert existierende Stromkabel und muss daher unter diesen verbaut werden, Handschachtung (2m unter GOK).
- Vorbereitung der Löcher für die Fundamente

I. Tiefbau und Kabelverlegung

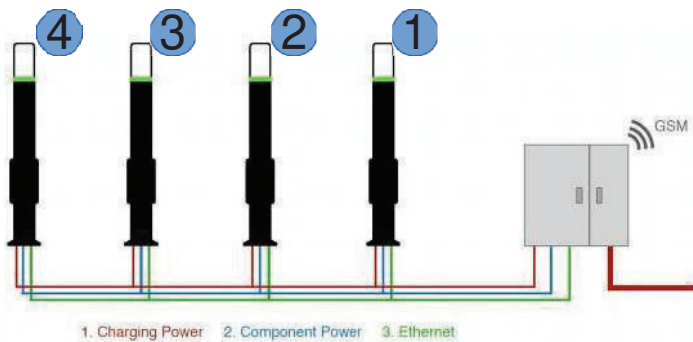
Art der Kabel (jeweils von Verteilerkasten zu Ladestation):

Ladestrom, 3-phasig: 32A, 5-adrig, 10mm²

Stromkabel, 1-phasig: 6A, 3-adrig, 1,5mm²

Zwei Ethernetkabel (in Schutzrohr): CAT 7

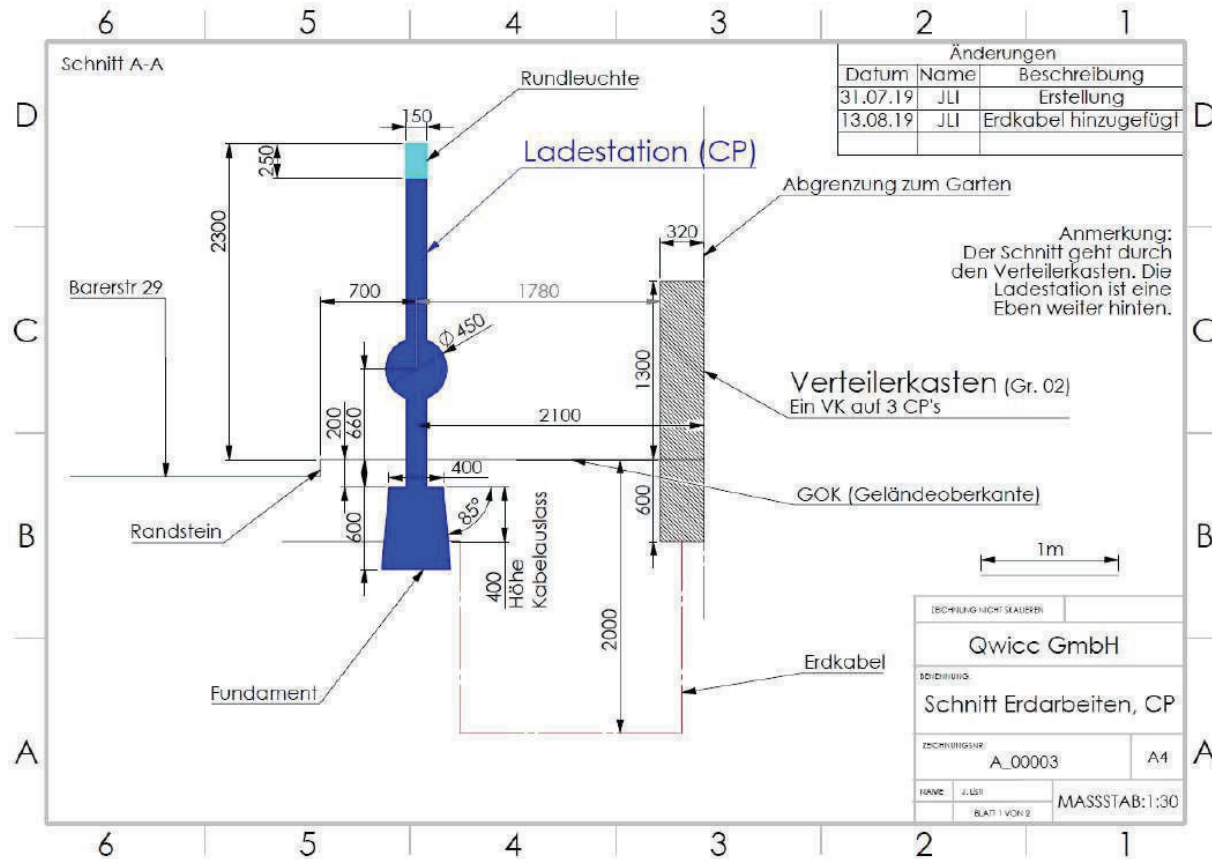
Länge der Kabel (max.):



Kabel zu Ladestation	Ladekabel, 3-phasig	Stromkabel, 1-phasig	2*Ethernet kabel, je
1 Länge	8 m	8 m	9 m
2 Länge	14 m	14 m	15 m
3 Länge	20 m	20 m	21 m
4 Länge	26 m	26 m	27 m

I. Tiefbau und Kabelverlegung

Schnittansicht der Ladestation mit Fundament:



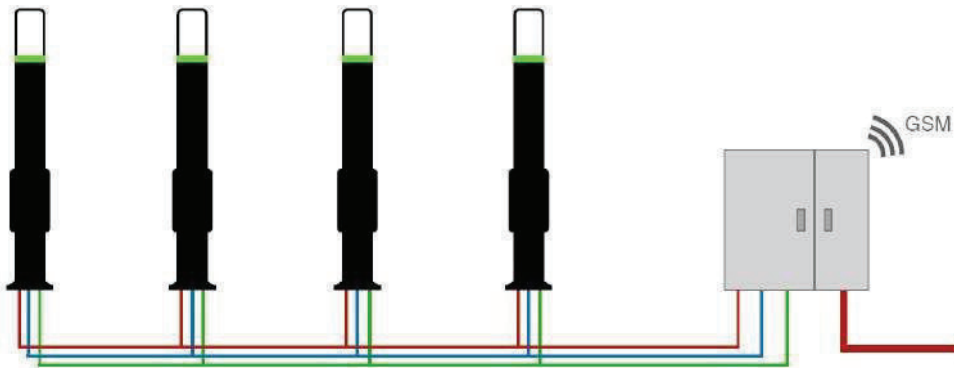
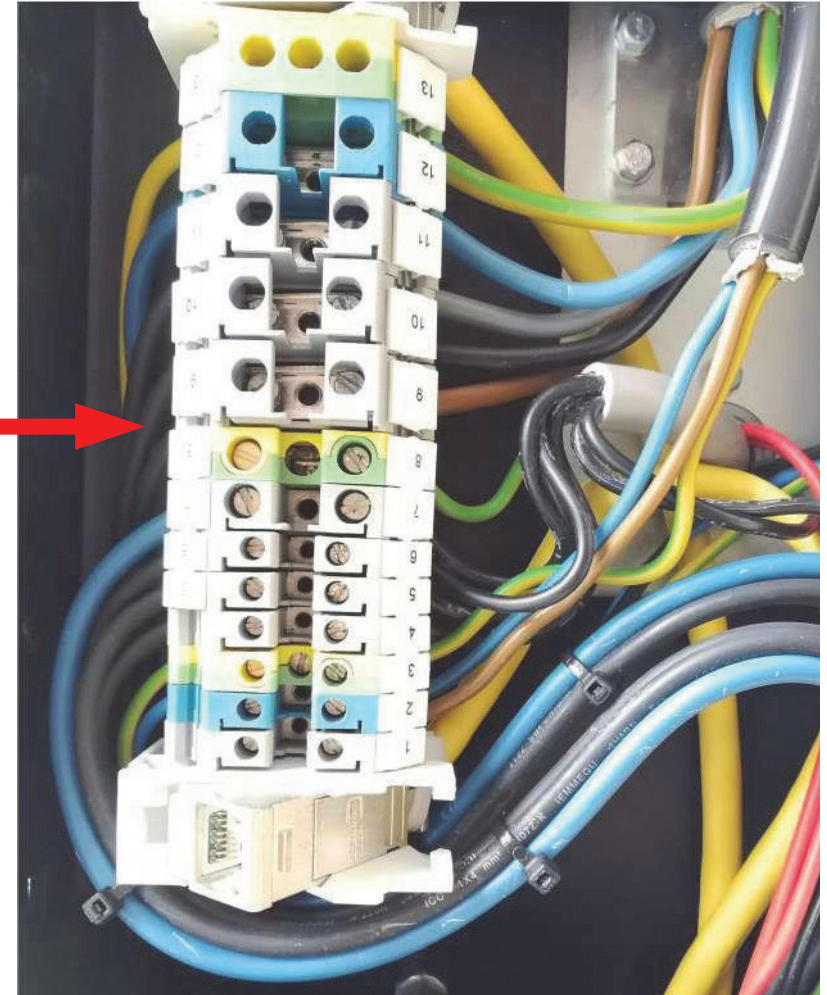
II. Anschluss Ladestation und Verteilerschrank



Info Verkabelung

Ladestation:
Hutschiene mit Klemmen ist einseitig vorbereitet. Nur die Kabel aus dem Erdreich müssen noch verbunden werden.

Verteilerschrank:
Ebenfalls Anschluss über vor-montierte Durchgangsklemmen.

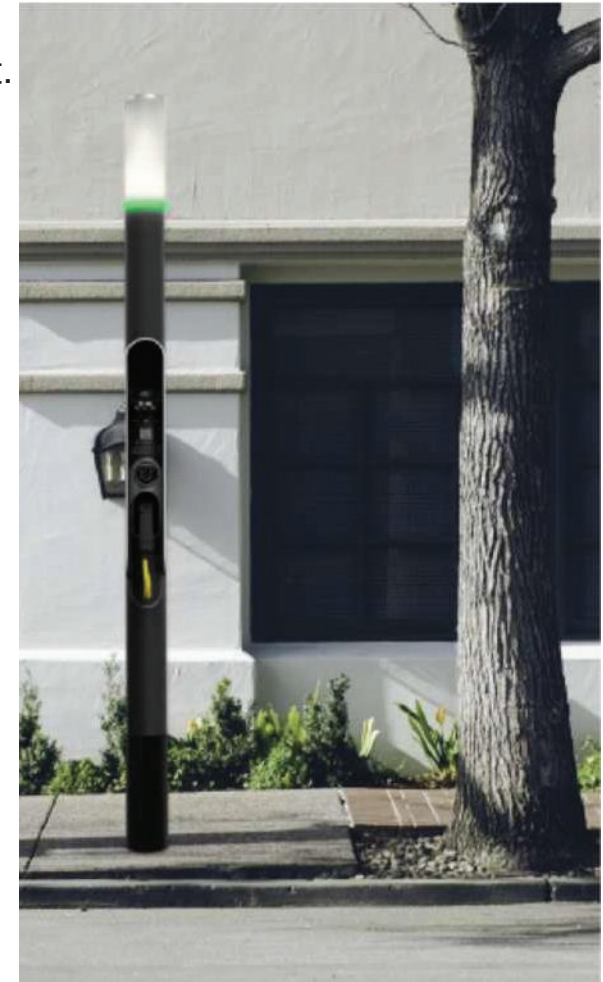
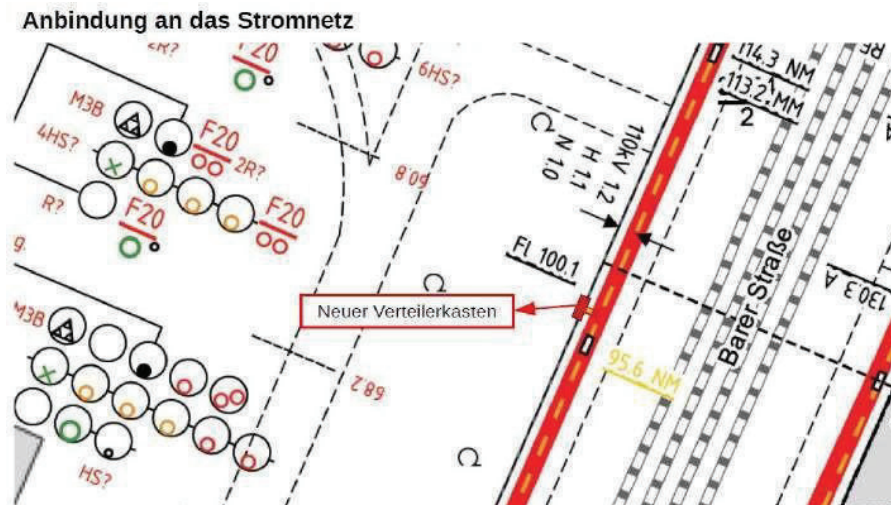


1. Charging Power 2. Component Power 3. Ethernet

III. Inbetriebnahme des neuen Verteilerschranks durch Netzbetreiber (oder RAL-Zertifiziertem Unternehmen)

Voraussetzung:

- Die Verteilerschränke (Kleinwandlermessung, 80A) werden vormontiert geliefert.
- Der Schrankaufbau ist vom Netzbetreiber abgenommen
- Koordination des Netzanschlusses mit Netzbetreiber (Hauptleitungen)
- Kommunikation mit Netzbetreiber bezüglich der Inbetriebnahme
- Einbau von Zähler und Wandler
- Plombierung der Anlage
- Inbetriebnahme und Dokumentation



4

3

2

1

F

F

E

E

D

D

C

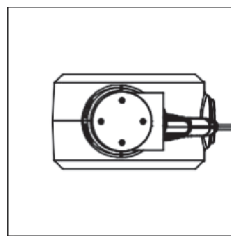
C

B

B

A

A



Rundleuchte

Ø 150

248

Kabeltrommel

Geländeoberkante

Fundament

400

505

246

Display

Typ 2 Dose

Typ 2 Stecker

2562

239

200

600

4

3

2

1