

Amt für Straßen und Verkehr



Amt für Straßen und Verkehr, Herdentorsteinweg 49/50, 28195 Bremen

Verteiler:

- OA Schwachhs./Vahr
- Polizeirevier Schwachhausen



Freie
Hansestadt
Bremen

Auskunft erteilt:



Datum und Zeichen
Ihres Schreibens

Mein Zeichen [Redacted]
(bitte bei Antwort angeben)
Org. Zeichen
VAO.0035/01/2022

Bremen, 26. Januar 2022

ANHÖRUNG

Straße, Schlüssel Hartwigstraße, 30270	
Maßnahme Z 286	
Antragsteller	Antrag vom

mit der Bitte um

Stellungnahme Kenntnisnahme weitere Veranlassung bis zum 25.02.2022

In der Hartwigstraße soll gem. anliegendem Plan ein Halteverbot auf dem Seitenstreifen eingerichtet werden. Das Halteverbot soll als Ladezone für die anliegenden Geschäfte dienen. Die Liefervorgänge erfolgen zum Teil durch LKW, die auf der Fahrbahn oder im Haltestellenbereich abgestellt werden. Dies stellt eine Gefahr für andere Verkehrsteilnehmer dar. Das Halteverbot soll befristet Mo-Sa von 7-19 Uhr gelten. Die Parkfläche kann außerhalb dieser Zeiten nicht mehr bewirtschaftet werden, da dies schildertechnisch nicht darstellbar ist. Im Zuge dessen, soll auch der allgemeine Behindertenparkplatz mit umgesetzt werden.



Dienstgebäude
Herdentorsteinweg 49/50
28195 Bremen

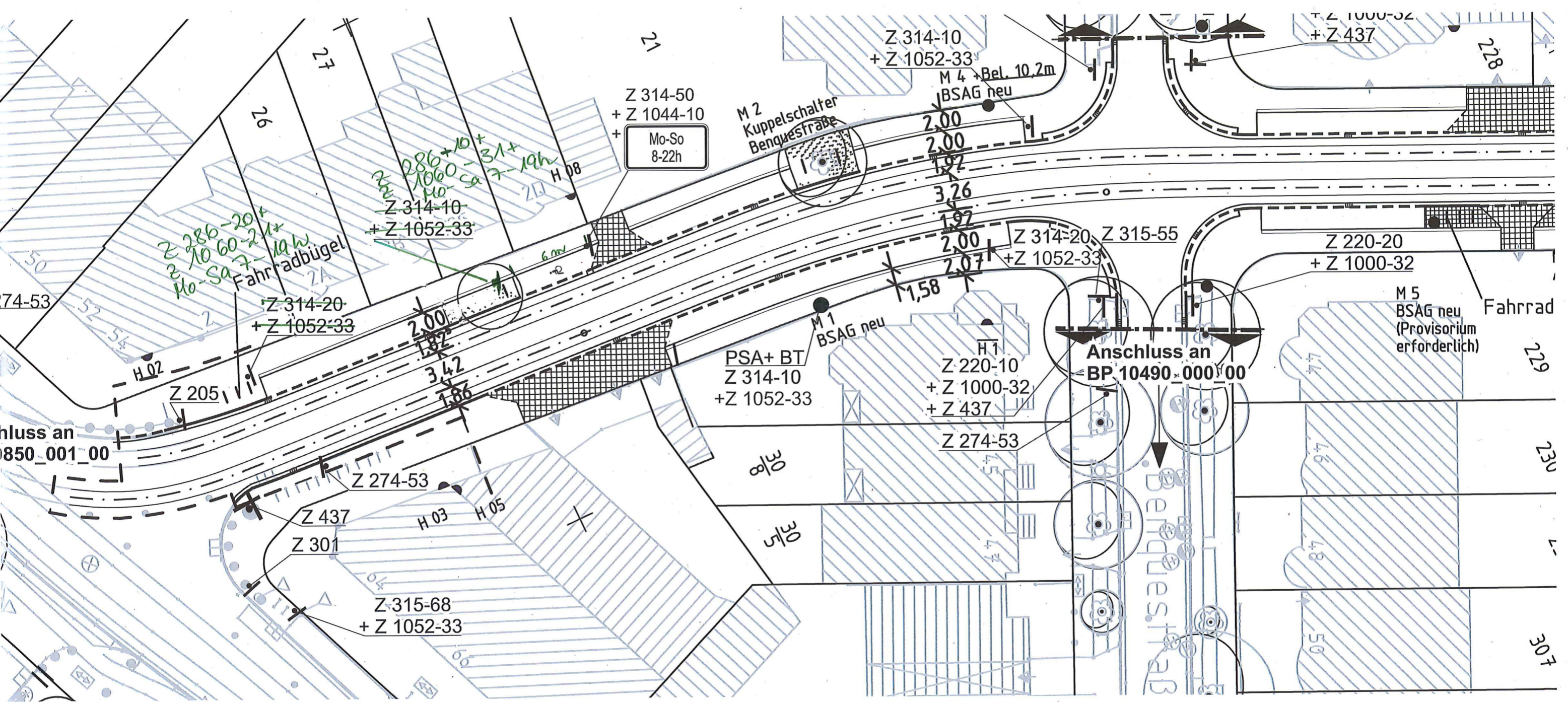
Eingang
Abt. Entwurf und Neubau
von Straßen:
Hillmannplatz 8-10
Abt. Straßenerhaltung,
Abt. Brücken- und Ing.bau:
Hillmannstraße 2a

Sprechzeiten
Mo bis Fr.
8:00 - 12:00 Uhr
weitere Termine
nach tel.
Vereinbarung
möglich

Geschäftsstelle:
T (0421) 361 9780
F (0421) 361 9738
E-Mail
office@asv.bremen.de



Bus / Straßenbahn
Hauptbahnhof
oder Herdentor



Handwritten green notes:
Z 286+10+31+19h
2
10 60 2 1+
Mo-Sa 7-19h
Fahrradbügel

Z 314-50
+ Z 1044-10
+
Mo-So
8-22h

Z 314-10
+ Z 1052-33

Z 314-20
+ Z 1052-33

PSA+ BT
Z 314-10
+ Z 1052-33

H 1
Z 220-10
+ Z 1000-32
+ Z 437

Anschluss an
BP 10490 * 000 / 00

Z 220-20
+ Z 1000-32

M 5
BSAG neu
(Provisorium
erforderlich)

Z 315-68
+ Z 1052-33

Anschluss an
1850_001_00

3/10

3/10

Benquestraße

228

229

230

231

232

27

26

21

Z 1000-32
+ Z 437

Z 314-10
+ Z 1052-33

M 4 + Bel. 10,2m
BSAG neu

2,00
2,00
1,92

3,26

1,92
2,00

2,07

Z 314-20, Z 315-55
+ Z 1052-33

M 1
BSAG neu

1,58

Z 274-53

H 03

H 05

Z 437

Z 301

2,00

3,42

1,86

Z 274-53

Z 286-20+
2
10 60 2 1+
Mo-Sa 7-19h
Fahrradbügel

Z 205

H 02

H 08

6,0m

2A

50

52-54

74-53

60

62

64

66

68

70

72

74

76

78

80

82

84

86

88

90

M 2
Kuppelschalter
Benquestraße