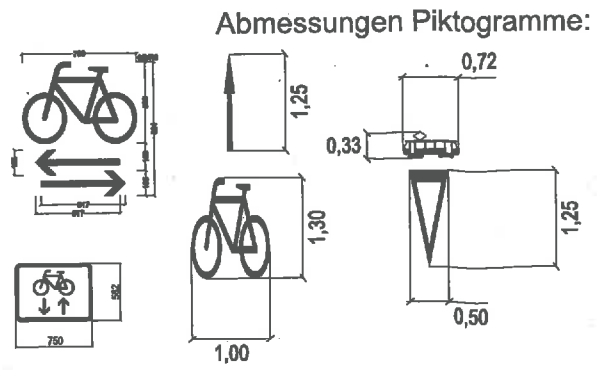


- Parklettsystem**
- ①
 - ②
- Standort Radwegweiser**
- Altstadt/ Am Wall
 - Bahnhof
- Zusatz 1:** auch auf dem Seitenstreifen
- Zusatz 2:** TAXI mit besonderer Genehmigung frei



Nr.		Art der Änderung		Datum		Name	
Freie Hansestadt Bremen							
Amt für Straßen und Verkehr							
aufgestellt:	Datum	Name					
gezeichnet:	11.05.18	Brinke					
	11.05.16	Brinke					
Maßstab	Objekt	Schlüssel Nr.:					
1: 500	Am Stern	04650					
		Betriebsplan					
		Datenherkunft/Zeichel Nr.:					
		04650_000_00					
© GeoBasis-DE / Geoinformation Bremen 2016							